

Stückzahl Tragrollen

| | Tragrollen |
|-----------------------|------------|
| Durchmesser D [mm] | |
| Achsdurchmesser [mm] | |
| Rollenlänge A [mm] | |
| Einspannlänge B [mm] | |
| Achslänge C [mm] | |
| Schlüsselweite [mm] | |
| Achsendausführung Nr. | |

| | Pufferringe | Stützringe |
|-------------------------|-------------|------------|
| Außendurchmesser D [mm] | | |
| Anordnung A,B oder C | | |
| Stückzahl | | |

Firma

Anschrift

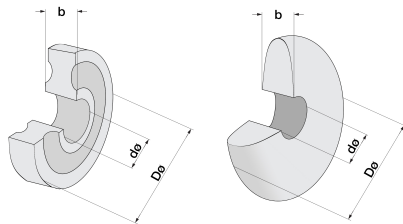
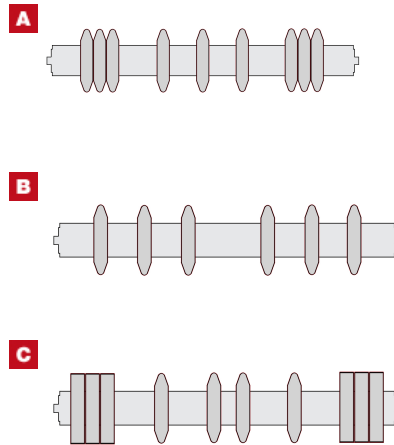
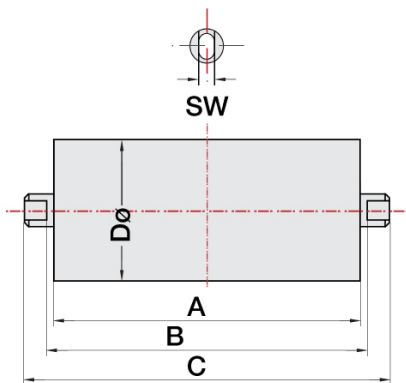
Ansprechpartner

Telefon

Fax

E-Mail

Bemerkungen

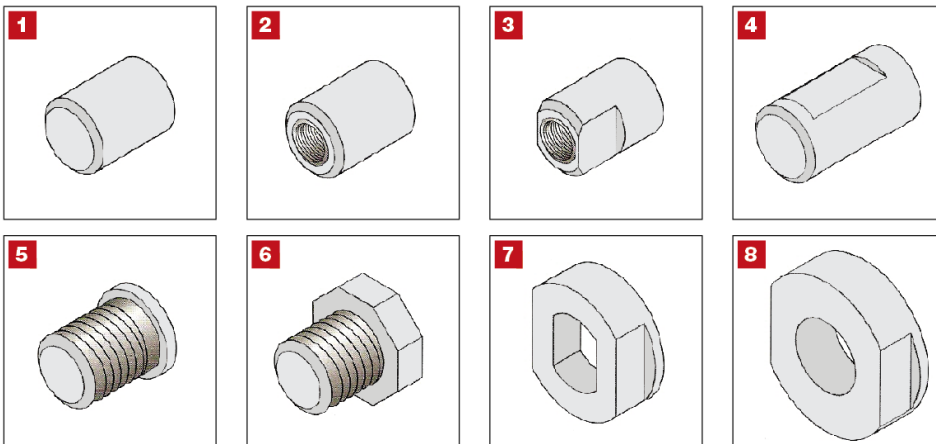


germanBelt Group

Laugfeld 19
D-01968 Senftenberg

Tel.: 03573 36374-0
Fax: 03573 36374-19
E-Mail: sales@germanBelt.de

Möglichkeiten für Achsendausführungen



germanBelt®

germanBelt Steel GmbH