

**germanWell<sup>®</sup>**



germanBelt ... beyond expectations



## Le llevamos a lo más alto

germanBelt — calidad sin condiciones

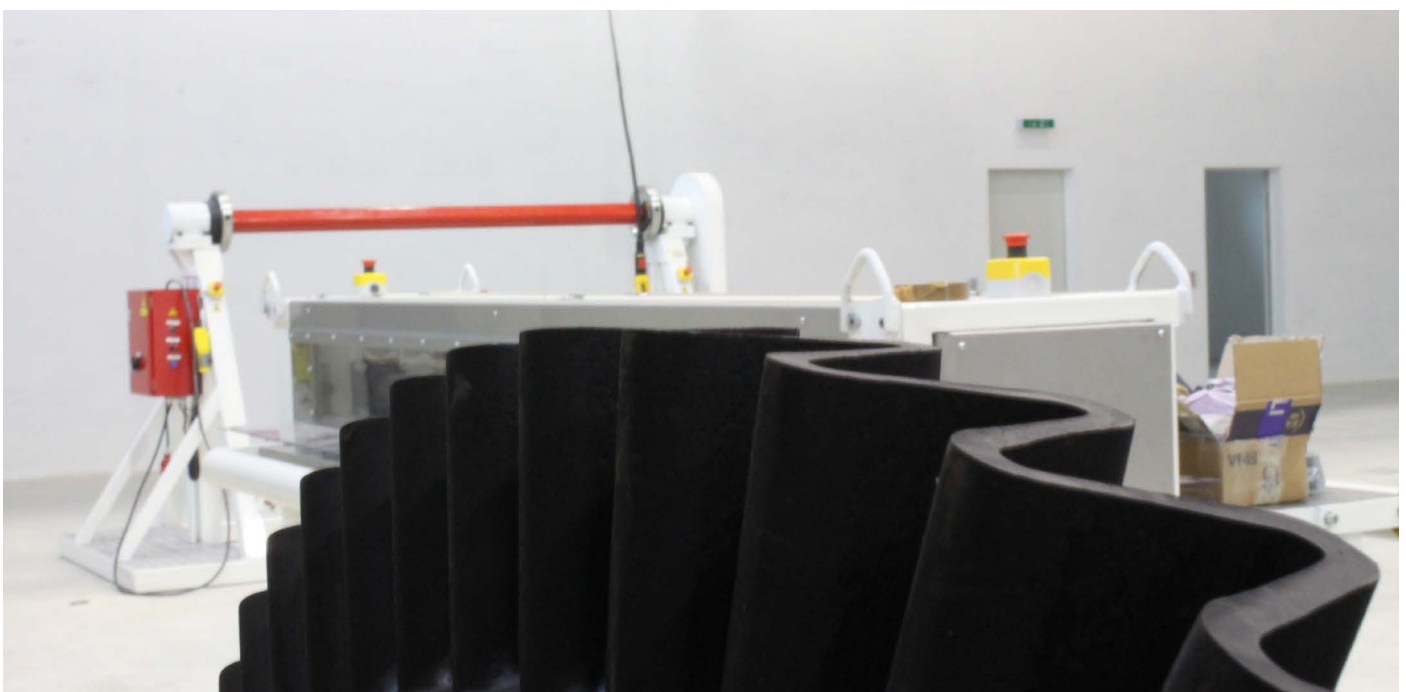
A diferencia de otros métodos de transporte, con nuestras bandas transportadoras germanWell no solo presentamos una solución más rentable para el transporte vertical de material a granel, escombros y materias primas, sino también más ecológica en muchos aspectos.

Los procesos de producción optimizados y las avanzadas plantas de producción en nuestra fábrica 2 en Halle/Leipzig garantizan la excelencia de nuestros productos. Nuestro propio laboratorio de control de calidad supervisa continuamente los procesos de fabricación. Nuestro sello de calidad «made by germanBelt» es garantía de ello.

La calidad es nuestro objetivo y aquí no hacemos concesiones. Nosotros le ofrecemos un asesoramiento de alta calidad acerca del uso de nuestro producto, una planificación profesional realizada por nuestros ingenieros y, por supuesto, un servicio completo. Durante todo este proceso perseguimos obtener una rentabilidad absoluta y el mayor beneficio para nuestros clientes.

Sabemos cómo transportar material en vertical y superamos bien las dificultades. Convéncense usted mismo.

**Uwe Hickmann**  
Socio gerente, germanBelt Group

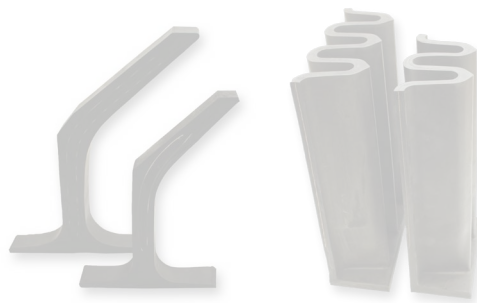


Fabricación competente de máximo nivel. Su garantía y nuestro objetivo.

## Serie de productos germanWell®

### Índice

Página	Contenido
02	Le llevamos a lo más alto
03	Índice
04	Transporte vertical de materiales a granel
05	Bordes de contención ondulados
06	Tacos de arrastre
07	Bandas transportadoras de base





# germanWell®

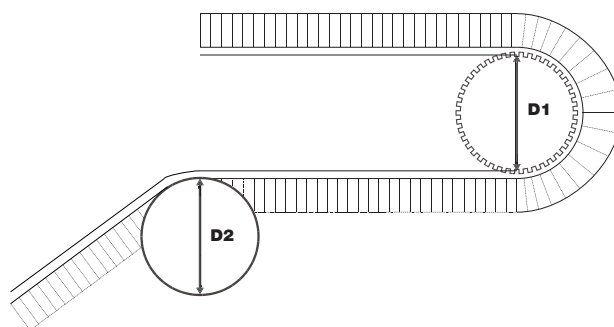
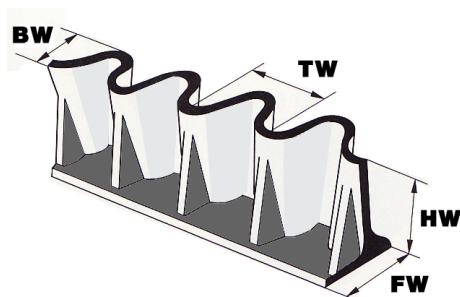
## **Transporte vertical de materiales a granel**

Nuestras bandas transportadoras germanWell ofrecen soluciones de alta calidad y duraderas en el sector del transporte vertical. Con los bordes de contención ondulados con alturas de 40 mm a 300 mm y los tacos de arrastre de 35 mm a 280 mm, los sistemas de banda se pueden adaptar a cualquier ámbito de aplicación. Por ello, las bandas de bordes de contención ondulados germanWell son indispensables en todos los sectores industriales en los que los materiales a granel se transportan de forma vertical. Las aplicaciones posibles se extienden desde el transporte de arena fina hasta materiales de granulometría elevada en cualquier ámbito.

- **TRANSPORTE VERTICAL**
- **PROCESO DE TRANSPORTE DE MATERIALES OPTIMIZADO**
- **IMPORTANTE REDUCCIÓN DE COSTES**
- **ALTA FIABILIDAD**

## Bordes de contención ondulados

Altura de los bordes ondulados: de 40 a 400 mm



Tipo	HW (mm)	FW (mm)	BW (mm)	TW (mm)	D1* (mm)	D2 (mm)	Peso** (Kg/m)	Calidades		
WK 40	40	35	30	35	160	200	0,5	Y	X	G
WK 60	60	50	45	40	200	250	1,1	Y	X	G
WK 80	80	50	45	40	200	350	1,6	Y	X	G
WK 100	100	50	45	40	250	400	1,8	Y	X	G
WK 120	120	50	45	40	315	500	2,0	Y	X	G
WK 140	140	50	45	40	400	630	2,2	Y	X	G
WK 160 S	160	75	70	60	400	650	4,5	Y	X	G
WK 200 S	200	75	70	60	500	800	5,6	Y	X	G
WK 250 S	250	75	70	60	630	1000	7,0	Y	X	G
WK 280 S	280	75	70	60	800	1200	7,9	Y	X	G
WK 300 S	300	75	70	60	1000	1200	12,0	Y	X	G

Y Calidad estándar

X Calidad estándar, altamente resistente a la abrasión

G Resistente a aceites, grasas y temperaturas hasta 100 °C como máx.

S Con refuerzo de tela diagonal

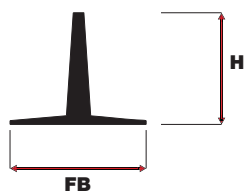
\* Con la calidad G = seleccione un diámetro mayor de tambor D1

\*\* Con la calidad G = el peso es aprox. un 20 % superior



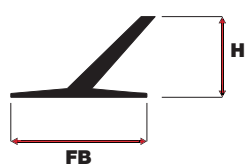
## Tacos de arrastre

### T-Tacos



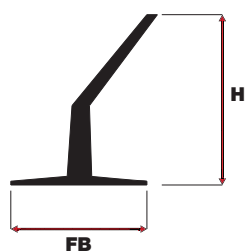
Tipo	H (mm)	FB (mm)	Peso* (Kg/m)	Calidades		
T 20	20	40	0,25	Y	X	G
T 35	35	55	0,55	Y	X	G
T 55	55	80	1,10	Y	X	G
T 75	75	80	1,60	Y	X	G
T 90	90	110	2,40	Y	X	G
T 110	110	110	2,70	Y	X	G
T 140	140	160	5,65	Y	X	G
T 160	160	160	6,30	Y	X	G
T 180	180	160	6,75	Y	X	G

### C-Tacos



C 35	35	55	0,50	Y	X	G
C 55	55	80	0,90	Y	X	G
C 75	75	80	1,40	Y	X	G
C 90	90	110	2,30	Y	X	G
C 110	110	110	2,50	Y	X	G

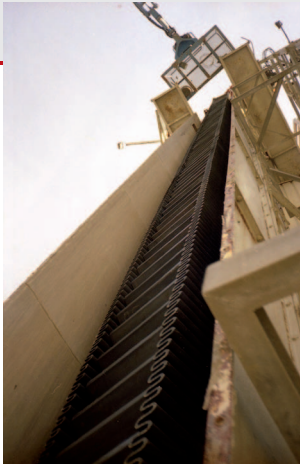
### TC-Tacos



TC 75	75	80	1,80	Y	X	G
TC 90	90	110	2,50	Y	X	G
TC 110 S	110	110	2,80	Y	X	G
TC 140 S	140	140	4,40	Y	X	G
TC 160 S	160	150	5,30	Y	X	G
TC 180 S	180	150	6,40	Y	X	G
TC 230 S	230	175	7,80	Y	X	G
TC 260 S	260	175	9,00	Y	X	G
TC 280 S	280	175	9,80	Y	X	G

- Y Calidad estándar  
 X Calidad estándar, altamente resistente a la abrasión  
 G Resistente a aceites, grasas y temperaturas hasta 100 °C como máx.  
 S Con refuerzo de tela diagonal  
 \* Con la calidad G = el peso es aprox. un 20 % superior  
 \*\* Tacos de varias piezas





## Bandas transportadoras de base

Para el transporte vertical con bandas transportadoras germanWell se requieren bandas transportadoras con estabilidad transversal, las bandas de base germanCross. Esta estabilidad transversal permite pasar del transporte de materiales horizontal al vertical, y viceversa.

**Esto significa un transporte óptimo en un espacio muy reducido.**

Bandas transportadoras de base	Bandas estándar Resistencia (N/mm)	Recubrimientos (mm)	Número de refuerzos transversales	Calidades		
				Y	X	G
germanCross 315/2+1	315	3:2	1	Y	X	G
germanCross 500/3+2	500	4:2	2	Y	X	G
germanCross 800/4+2	800	4:2	2	Y	X	G

Y Calidad estándar

X Calidad estándar, altamente resistente a la abrasión

G Resistente a aceites, grasas y temperaturas hasta 100 °C como máx.



# germanBelt®

El contenido de esta publicación no es vinculante y su finalidad es exclusivamente informativa. La información incluida en esta publicación, así como los productos y servicios descritos en ella, pueden ser modificados o actualizados sin previo aviso por germanBelt GmbH en cualquier momento. germanBelt® y germanWell® son marcas registradas. © 2012 germanBelt GmbH. Todos los derechos reservados.

**germanBelt GmbH**

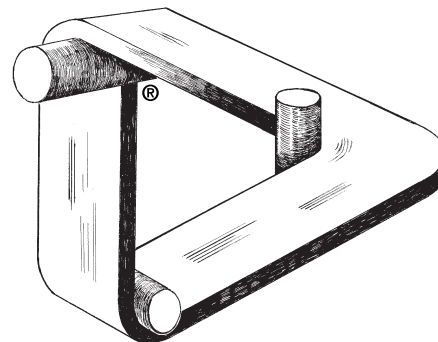
Carl-Vollrath-Str. 8  
D-07422 Bad Blankenburg - Alemania

Tel.: +49 3573 36374-26

Fax: +49 36741 5680-79

Correo electrónico: [sales@germanBelt.com](mailto:sales@germanBelt.com)

Página web: [www.germanBelt.com](http://www.germanBelt.com)



germanBelt ... beyond expectations