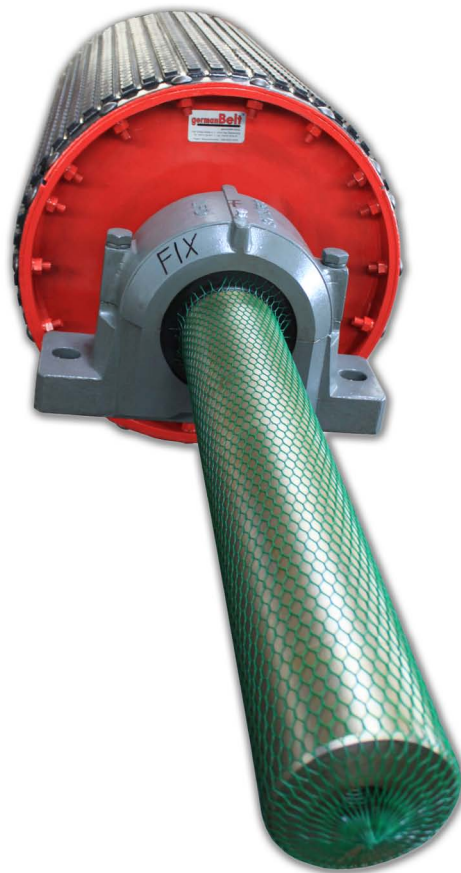


# germanBelt®

germanBelt Steel GmbH



germanBelt ... beyond expectations



## Fuerza motriz «made in Germany»

germanBelt — calidad sin condiciones

germanBelt Steel GmbH forma parte del grupo germanBelt. La empresa se beneficia de las décadas de experiencia y de la competencia de este potente grupo en el sector de la tecnología de transporte de materiales.

Nosotros fabricamos tambores para bandas transportadoras en serie, por unidades o según las especificaciones de los clientes. Los fiables recubrimientos para tambores germanGrip y los innovadores adhesivos germanBond son componentes importantes que garantizan una transmisión óptima de la fuerza. Nuestro sello de calidad «made by germanBelt» es garantía de ello.

La calidad es nuestro objetivo y aquí no hacemos concesiones. Nosotros le ofrecemos un asesoramiento de alta calidad acerca del uso de nuestros productos, una planificación profesional realizada por nuestros ingenieros y, por supuesto, un servicio completo. Durante todo este proceso perseguimos obtener una rentabilidad absoluta y el mayor beneficio para nuestros clientes.

Cálculo de los tambores, lacado de la bases de los tambores y sellado para el transporte: nuestros servicios adicionales siempre están un paso por delante de sus necesidades.

Confíe en nuestros productos y obtenga calidad de un único proveedor.

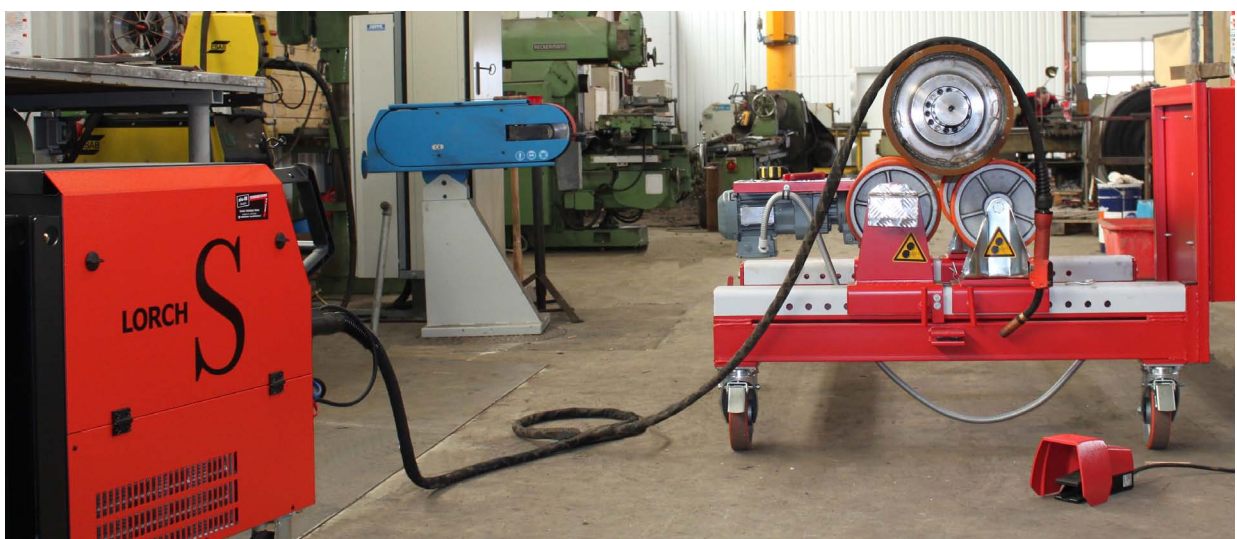
**germanBelt®**

**germanGrip®**

**germanBond®**

**Uwe Hickmann**

Socio gerente, germanBelt Group



Fabricación competente de máximo nivel. Su garantía y nuestro objetivo.

## Serie de productos germanBelt® Steel

### Índice

Página	Contenido
02	Fuerza motriz «made in Germany»
03	Índice
04	Gama de tambores
05	Rodillos portadores
11	Anillos de apoyo y de tope
12	Rodillos de guía laterales
13	Estaciones





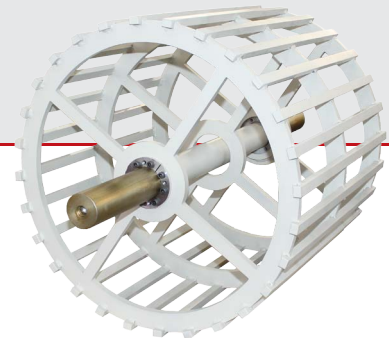
## Tambores

- Tambores motrices
- Tambores desviadores
- Tambores de contracción

## Rodillos portadores y estaciones

### Productos especiales

- Tambores de jaula de ardilla
- Ruedas de disco (bandas de bordes ondulados)
- Rodillos de impacto
- Rodillos portadores especiales



### Componentes

- Árboles de transmisión
- Árboles de inversión
- Cojinetes de apoyo
- Cojinetes abridados
- Juegos de piezas tensoras

### Recubrimientos para tambores

- Recubrimientos de fricción de goma lisos y perfilados
  - 60° Shore
  - 40° Shore
  - Blancos (aptos para el uso con alimentos)
  - Calidades especiales
- Recubrimientos de fricción cerámicos



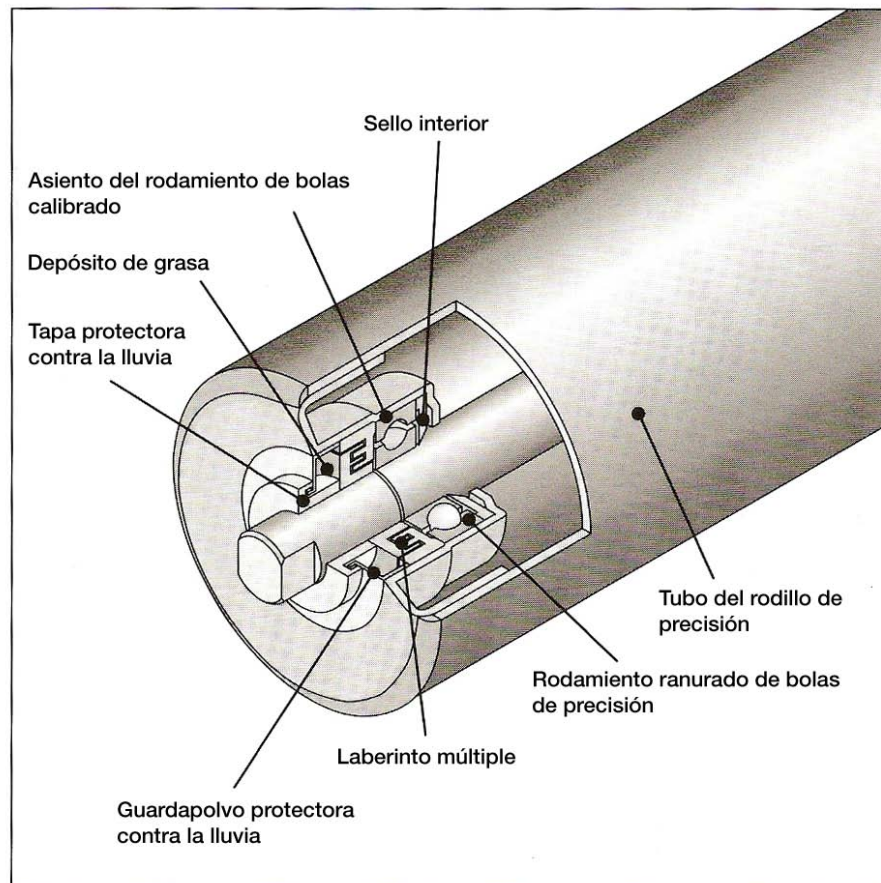


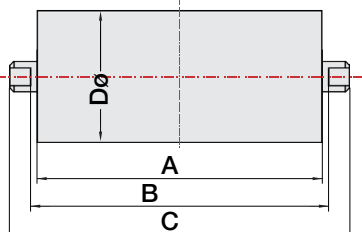


## Rodillos portadores de germanBelt®

Esto es lo que importa:

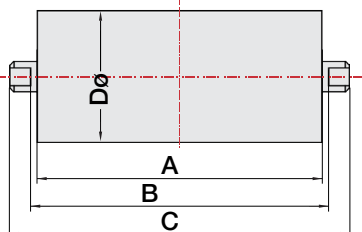
- **Tubo del rodillo de precisión**
- **Rodamiento ranurado de bolas de precisión**
- **Asiento del rodamiento de bolas calibrado**
- **Laberinto múltiple**
- **Guardapolvo y tapa protectora contra la lluvia**
- **Depósito de grasa**
- **Completamente soldado**



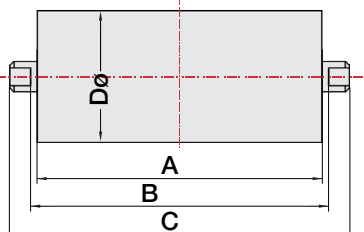


Tubo ø [mm]	Eje ø [mm]		A [mm]	B [mm]	C [mm]
51	20	Rodillo superior	132	138	158
			165	171	191
			200	206	226
			250	256	276
			315	321	341
			380	386	406
51	20	Rodillo inferior	400	406	432
			500	506	532
			600	606	632
			750	756	782
			950	956	982
			1.150	1.156	1.182
63,5	20	Rodillo superior	132	138	158
			165	171	191
			200	206	226
			250	256	276
			315	321	341
			380	386	406
63,5	20	Rodillo inferior	400	406	432
			500	506	532
			600	606	632
			750	756	782
			950	956	982
			1.150	1.156	1.182
80	20	Rodillo superior	132	138	158
			165	171	191
			200	206	226
			250	256	276
			315	321	341
80	20	Rodillo inferior	400	406	432
			500	506	532
			600	606	632
			750	756	782
			950	956	982

**Nota:** También están disponibles con poleas guía.  
**Se pueden suministrar otras longitudes y tipos de ejes.**



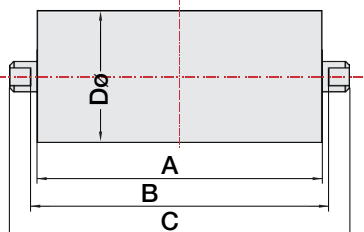
<b>Tubo ø [mm]</b>	<b>Eje ø [mm]</b>		<b>A [mm]</b>	<b>B [mm]</b>	<b>C [mm]</b>
89	20	Rodillo superior	165	171	191
			200	206	226
			250	256	276
			315	321	341
			380	386	406
89	20	Rodillo inferior	500	506	532
			600	606	632
			750	756	782
			950	956	982
			1.150	1.156	1.182
108	20	Rodillo superior	165	171	191
			200	206	226
			250	256	276
			315	321	341
			380	386	406
			465	471	491
108	20	Rodillo inferior	500	506	532
			600	606	632
			750	756	782
			950	956	982
			1.150	1.156	1.182
			1.400	1.406	1.432
133	20	Rodillo superior	250	256	276
			315	321	341
			380	386	406
			465	471	491
133	20	Rodillo inferior	750	756	782
			950	956	982
			1.150	1.156	1.182
			1.400	1.406	1.432
159	20	Oberbandrolle	380	386	406
			465	471	491
			530	536	556
159	20	Unterbandrolle	1.150	1.156	1.182
			1.400	1.406	1.432
			1.600	1.606	1.632



Tubo ø [mm]	Eje ø [mm]		A [mm]	B [mm]	C [mm]
89	opcional	Rodillo superior	200	206	226
	20/25		250	256	276
			315	321	341
			380	386	406
			465	471	491
89	opcional	Rodillo inferior	500	506	532
	20/25		600	606	632
			750	756	782
			950	956	982
			1.150	1.156	1.182
			1.400	1.406	1.432
108	opcional	Rodillo superior	200	206	226
	20/25		250	256	276
			315	321	341
			380	386	406
			465	471	491
108	opcional	Rodillo inferior	500	506	532
	20/25		600	606	632
			750	756	782
			950	956	982
			1.150	1.156	1.182
			1.400	1.406	1.432
			1.600	1.606	1.632
133	opcional	Rodillo superior	250	256	276
	20/25		315	321	341
			380	386	406
			465	471	491
			530	536	556
133	opcional	Rodillo inferior	600	606	632
	20/25		750	756	782
			950	956	982
			1.150	1.156	1.182
			1.400	1.406	1.432
			1.600	1.606	1.632

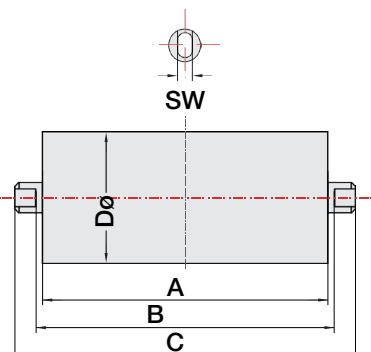
**Nota:** También están disponibles con poleas guía.  
**Se pueden suministrar otras longitudes y tipos de ejes.**





Tubo $\varnothing$ [mm]	Eje $\varnothing$ [mm]		A [mm]	B [mm]	C [mm]
89	25	Rodillo superior	200	206	226
	6305		250	256	276
			315	321	341
			380	386	406
			465	471	491
89	25	Rodillo inferior	500	506	532
	6305		600	606	632
			750	756	782
			950	956	982
			1.150	1.156	1.182
			1.400	1.406	1.432
108	25	Rodillo superior	200	206	226
	6305		250	256	276
			315	321	341
			380	386	406
			465	471	491
108	25	Rodillo inferior	500	506	532
	6305		600	606	632
			750	756	782
			950	956	982
			1.150	1.156	1.182
			1.400	1.406	1.432
			1.600	1.606	1.632
133	25	Rodillo superior	250	256	276
	6305		315	321	341
			380	386	406
			465	471	491
			530	536	556
133	25	Rodillo inferior	600	606	632
	6305		750	756	782
			950	956	982
			1.150	1.156	1.182
			1.400	1.406	1.432
			1.600	1.606	1.632

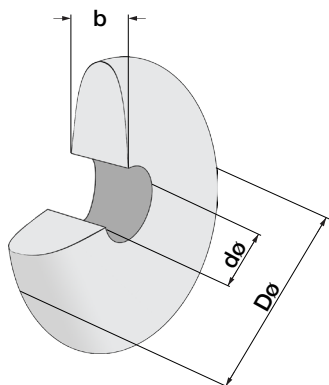
**Nota:** También están disponibles con poleas guía.  
**Se pueden suministrar otras longitudes y tipos de ejes.**



Tubo ø [mm]	Eje ø [mm]		A [mm]	B [mm]	C [mm]
89	30	Rodillo superior	200	206	226
	6206		250	256	276
			315	321	341
			380	386	406
			465	471	491
89	30	Rodillo inferior	500	506	532
	6206		600	606	632
			750	756	782
			950	956	982
			1.150	1.156	1.182
			1.400	1.406	1.432
108	30	Rodillo superior	200	206	226
	6206		250	256	276
			315	321	341
			380	386	406
			465	471	491
108	30	Rodillo inferior	500	506	532
	6206		600	606	632
			750	756	782
			950	956	982
			1.150	1.156	1.182
			1.400	1.406	1.432
			1.600	1.606	1.632
133	30	Rodillo superior	250	256	276
	6206		315	321	341
			380	386	406
			465	471	491
			530	536	556
133	30	Rodillo inferior	600	606	632
	6206		750	756	782
			950	956	982
			1.150	1.156	1.182
			1.400	1.406	1.432
			1.600	1.606	1.632

**Nota:** También están disponibles con poleas guía.  
**Se pueden suministrar otras longitudes y tipos de ejes.**

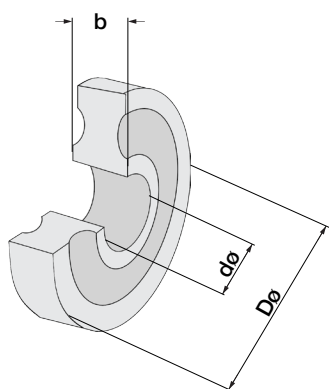
## Anillos de apoyo y de tope\*



Tubo $\phi$ [mm]	D [mm]	d [mm]	b [mm]
63,5	108	60	25
	120		30
	133		25
89	133	85	30
	150		

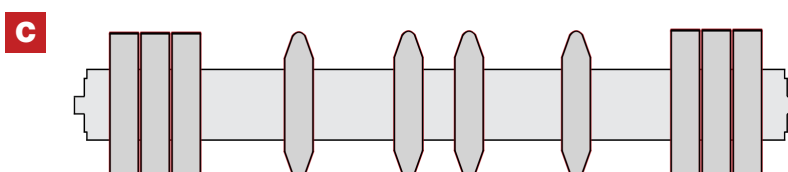
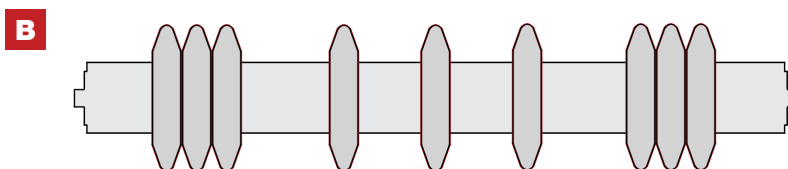
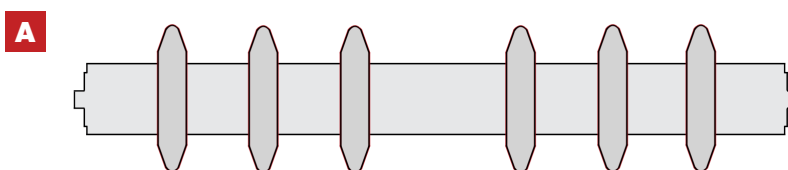
### Número de anillos de apoyo por rodillo portador (recomendado con una distribución uniforme «A»)

Ancho de banda 400 = 8 unidades, Ancho de banda 500 = 8 unidades,  
Ancho de banda 650 = 9 unidades, Ancho de banda 800 = 14 unidades,  
Ancho de banda 1.000 = 16 unidades



Tubo $\phi$ [mm]	D [mm]	d [mm]	b [mm]
51	89	48	30
63,5	89	60	25
	108		30
89	133	85	35
	150		

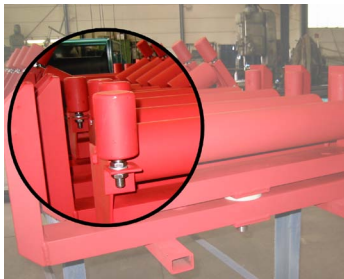
**Nota:** \* se pueden suministrar otras dimensiones



**Nota:**

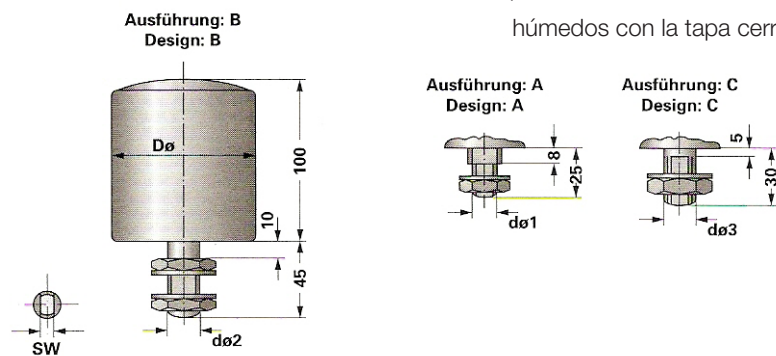
Se pueden solicitar disposiciones de anillos diferentes.

## Rodillos de guía laterales

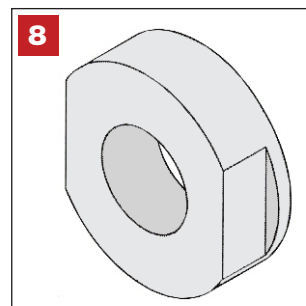
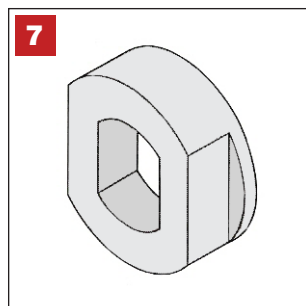
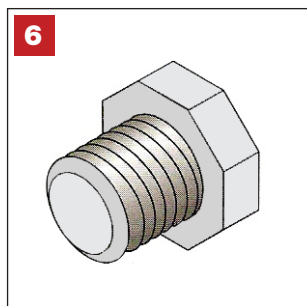
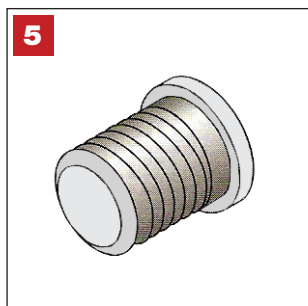
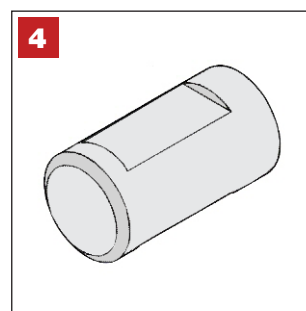
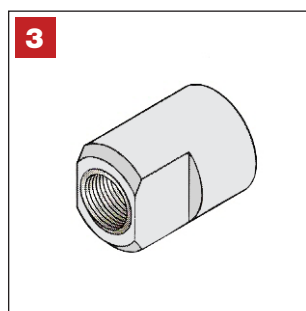
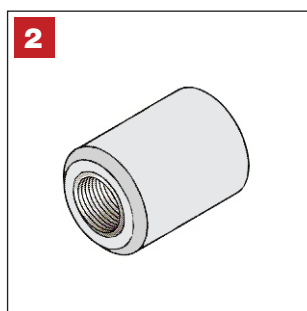
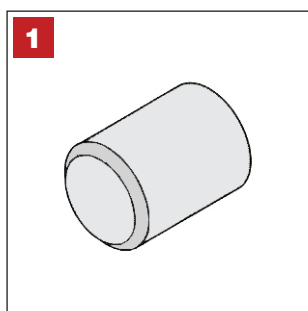


Tipo de rodillo D D $\varnothing$ [mm]	d1 [mm]	d2 [mm]	d3 [mm]	SW [mm]
63,5	M16	M20	M20	15
80	M16	M20	M20	15
89	M16	M20	M20	15

para el funcionamiento en entornos  
húmedos con la tapa cerrada



## Tipos de extremos de eje disponibles



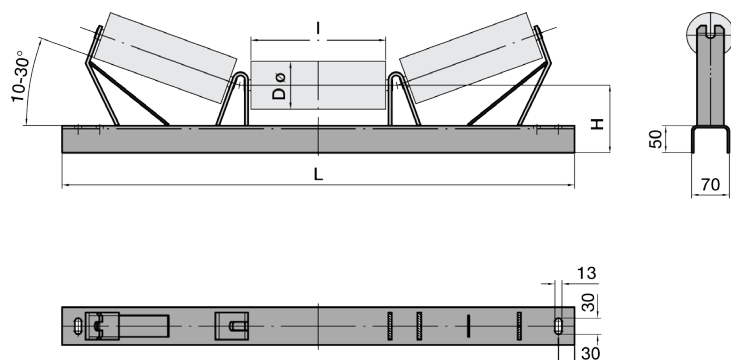
## Estación de rodillos tipo 70, de 3 unidades en artesa



**Nota:**

Se pueden solicitar otros diseños y dimensiones diferentes (p. ej. de 2 unidades en artesa).

Ancho de banda	L [mm]	l [mm]	H [mm]	D ø [mm]
400	700	165	125	63,5
			125	80
			135	89
500	800	200	125	63,5
			125	80
			135	89
650	950	250	125	63,5
			125	80
			135	89
			150	108
800	1150	315	125	63,5
			125	80
			135	89
			150	108
1000	1350	380	125	63,5
			125	80
			135	89
			150	108
1200	1600	465	135	108
			135	133
			150	159



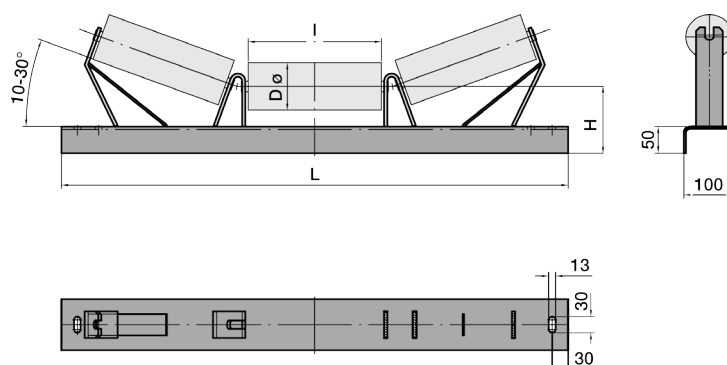
## Estación de rodillos tipo 100, de 3 unidades en artesa



**Nota:**

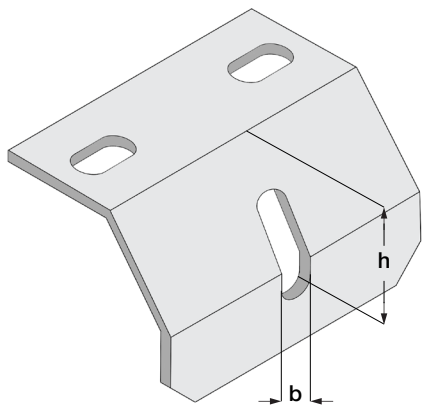
Se pueden solicitar otros diseños y dimensiones diferentes (p. ej. de 2 unidades en artesa).

Ancho de banda	L [mm]	l [mm]	H [mm]	D ø [mm]
400	700	165	125	63,5
			125	80
			125	89
			135	108
500	800	200	125	63,5
			125	80
			125	89
			135	108
650	950	250	125	63,5
			125	80
			125	89
			135	108
			150	133
800	1150	315	125	63,5
			125	80
			125	89
			135	108
			150	133
1000	1350	380	125	80
			125	89
			135	108
			150	133
			180	159
1200	1600	465	135	108
			150	133





## Ángulo de soporte para rodillos inferiores



<b>D ø</b> <b>[mm]</b>	<b>h</b> <b>[mm]</b>	<b>b</b> <b>[mm]</b>
63,5	70	16
		16
		16
80	70	16
		16
		16
89	70	16
		16
		16
108	70	16
		16
		16
133	100	16
159	100	16



# germanBelt®

El contenido de esta publicación no es vinculante y su finalidad es exclusivamente informativa. La información incluida en esta publicación, así como los productos y servicios descritos en ella, pueden ser modificados o actualizados sin previo aviso por germanBelt Steel GmbH en cualquier momento. germanBelt®, germanBond® y germanGrip® son marcas registradas. © 2012 germanBelt Steel GmbH. Todos los derechos reservados.

## germanBelt Steel GmbH

### Oficina central

Carl-Vollrath-Str. 8

D-07422 Bad Blankenburg - Alemania

Tel.: +49 36741 5680-0

Fax: +49 36741 5680-19

Correo electrónico: [steel@germanBelt.com](mailto:steel@germanBelt.com)

Página web: [www.germanBelt.com](http://www.germanBelt.com)

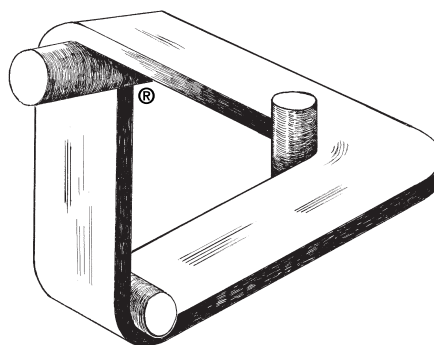
### Producción / fábrica 3 Cottbus

Laugkfeld 19

D-01968 Senftenberg – Alemania

Tel.: +49 3573 36374-0

Fax: +49 3573 36374-19



germanBelt ... beyond expectations