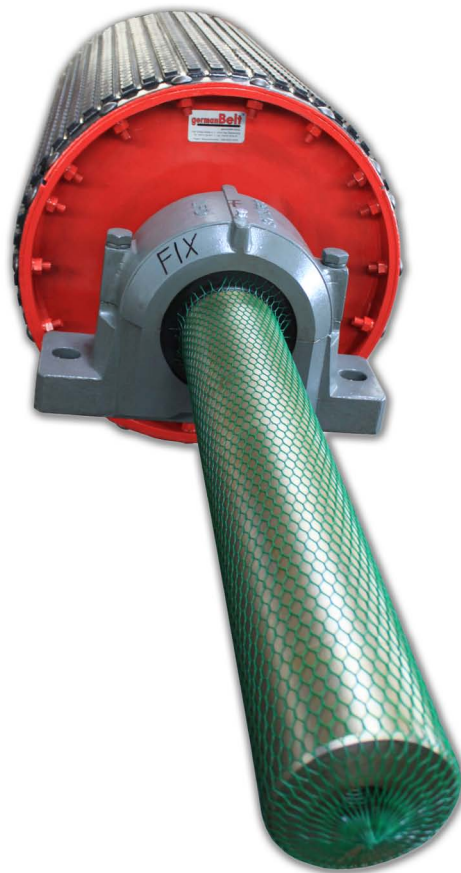


# germanBelt®

germanBelt Steel GmbH



germanBelt ... beyond expectations



## Движущая сила «Made in Germany»

germanBelt — качество без компромиссов

Компания germanBelt Steel GmbH является частью мощной группы germanBelt. Компания с успехом использует более чем десятилетний опыт и компетенцию группы в сфере подъёмно-транспортного оборудования.

Мы производим серийные, индивидуальные и специальные варианты барабанов для транспортёров. При этом важными компонентами являются надёжная футеровка барабанов germanGrip и новаторские клеящие вещества germanBond, гарантирующие оптимальную силовую передачу. За это мы ручаемся нашим знаком качества «made by germanBelt».

Наша цель — качество. В этом вопросе мы не идём ни на какие компромиссы. У нас вы получите качественную консультацию по применению, профессиональное планирование с помощью наших инженеров и, конечно, обширный сервис. При этом мы также обращаем внимание на необходимую рентабельность и всегда обеспечиваем нашим клиентам наилучшую выгоду.

Расчёт барабанов, лакировка дна барабанов и опечатывание при транспортировке – благодаря нашим дополнительным услугам мы на шаг опережаем ваши желания.

Выбирайте наши изделия – качество из одних рук.

**germanBelt®**      **germanGrip®**      **germanBond®**

**Уве Хикманн**

Директор-соучредитель группы germanBelt



Компетентное производство на высшем уровне – ваша уверенность и наша цель.

# Палитра изделий germanBelt® Steel

## Содержание

Страница	Тема
02	Движущая сила «Made in Germany»
03	Содержание
04	Ассортимент барабанов
05	Опорные ролики
11	Накладные кольца и подушечки
12	Боковые направляющие ролики
13	Узлы





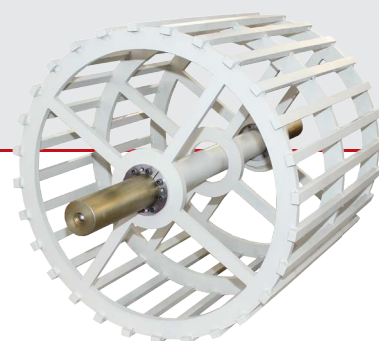
## Барабаны

- Приводные барабаны
- Натяжные барабаны
- Отклоняющие барабаны

## Опорные ролики и Узлы

### Специальные продукты

- Прутковые барабаны
- Дисковые колёса (ленты с гофробортами)
- Отбойные валики
- Специальные роликкоопоры



### Компоненты

- Приводные валы
- Натяжные валы
- Подшипники на лапках
- Фланцевые подшипники
- Зажимные соединения

### Футеровка барабанов

- Резиновая фрикционная футеровка, гладкая и профилированная
  - Твёрдость по Шору 60°
  - Твёрдость по Шору 40°
  - Белая (устойчивая к пищевым продуктам)
  - Специальные свойства
- Керамическая футеровка

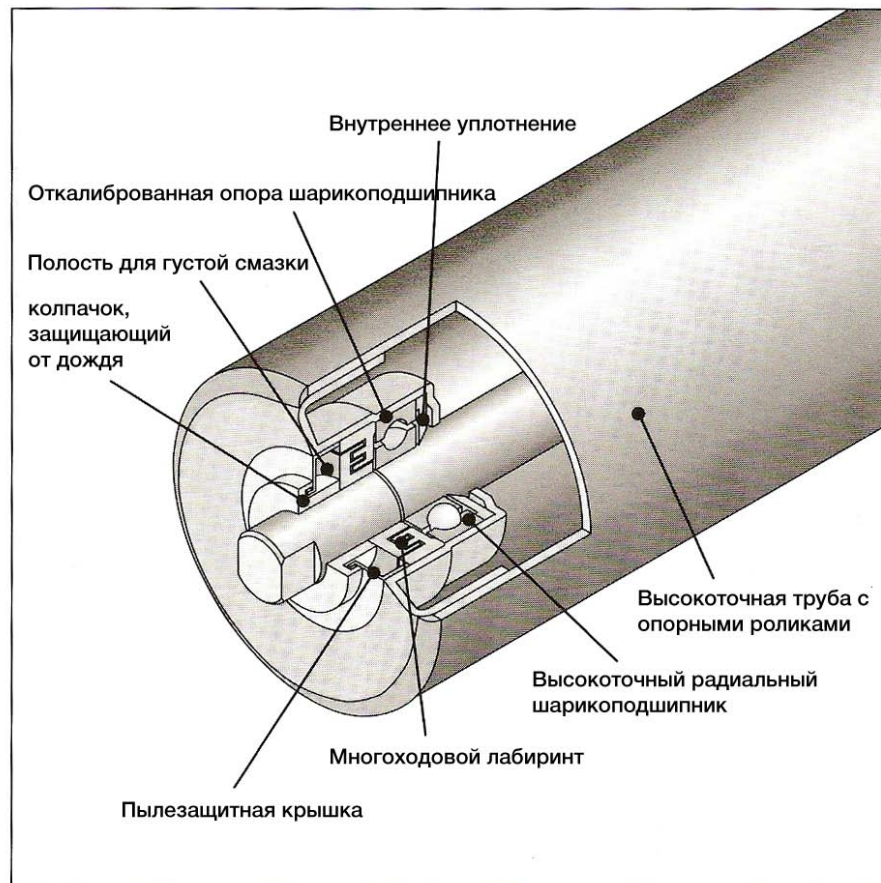


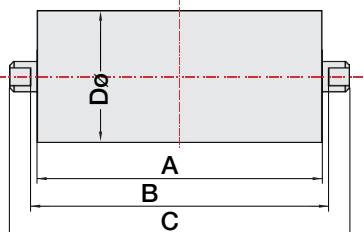


## Опорные ролики germanBelt®

А сейчас о главном:

- Высокоточная труба с опорными роликами
- Высокоточный радиальный шарикоподшипник
- Откалиброванная опора шарикоподшипника
- Многоходовой лабиринт
- Пылезащитная крышка и колпачок, защищающий от дождя
- Полость для густой смазки
- Со всех сторон сварено

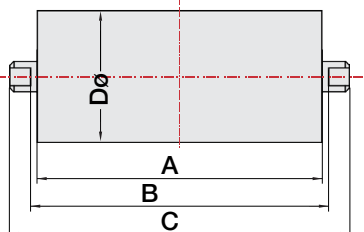




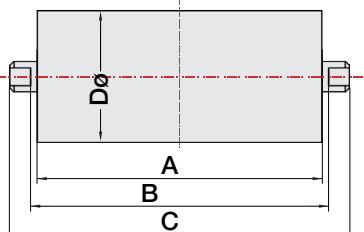
Труба [мм]	Ось [мм]		A [мм]	B [мм]	C [мм]
51	20	Верхний рулон ленты	132	138	158
			165	171	191
			200	206	226
			250	256	276
			315	321	341
			380	386	406
51	20	Нижний рулон ленты	400	406	432
			500	506	532
			600	606	632
			750	756	782
			950	956	982
			1150	1156	1182
63,5	20	Верхний рулон ленты	132	138	158
			165	171	191
			200	206	226
			250	256	276
			315	321	341
			380	386	406
63,5	20	Нижний рулон ленты	400	406	432
			500	506	532
			600	606	632
			750	756	782
			950	956	982
			1150	1156	1182
80	20	Верхний рулон ленты	132	138	158
			165	171	191
			200	206	226
			250	256	276
			315	321	341
80	20	Нижний рулон ленты	400	406	432
			500	506	532
			600	606	632
			750	756	782
			950	956	982

**Примечание:** может поставляться с направляющими шкивами.

**Возможна поставка осей другой длины и с другим исполнением.**



Труба $\varnothing$ [мм]	Ось [мм]		A [мм]	B [мм]	C [мм]
89	20	Верхний рулон ленты	165	171	191
			200	206	226
			250	256	276
			315	321	341
			380	386	406
89	20	Нижний рулон ленты	500	506	532
			600	606	632
			750	756	782
			950	956	982
			1150	1156	1182
108	20	Верхний рулон ленты	165	171	191
			200	206	226
			250	256	276
			315	321	341
			380	386	406
			465	471	491
108	20	Нижний рулон ленты	500	506	532
			600	606	632
			750	756	782
			950	956	982
			1150	1156	1182
			1400	1406	1432
133	20	Верхний рулон ленты	250	256	276
			315	321	341
			380	386	406
			465	471	491
133	20	Нижний рулон ленты	750	756	782
			950	956	982
			1150	1156	1182
			1400	1406	1432
159	20	Верхний рулон ленты	380	386	406
			465	471	491
			530	536	556
159	20	Нижний рулон ленты	1150	1156	1182
			1400	1406	1432
			1600	1606	1632

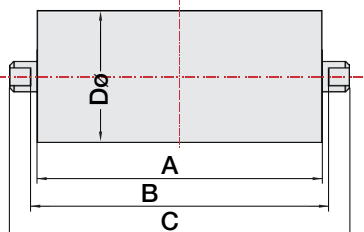


Труба [мм]	Ось [мм]		A [мм]	B [мм]	C [мм]
89	На выбор	Верхний рулон ленты	200	206	226
	20/25		250	256	276
			315	321	341
			380	386	406
			465	471	491
89	На выбор	Нижний рулон ленты	500	506	532
	20/25		600	606	632
			750	756	782
			950	956	982
			1150	1156	1182
			1400	1406	1432
108	На выбор	Верхний рулон ленты	200	206	226
	20/25		250	256	276
			315	321	341
			380	386	406
			465	471	491
108	На выбор	Нижний рулон ленты	500	506	532
	20/25		600	606	632
			750	756	782
			950	956	982
			1150	1156	1182
			1400	1406	1432
			1600	1606	1632
133	На выбор	Верхний рулон ленты	250	256	276
	20/25		315	321	341
			380	386	406
			465	471	491
			530	536	556
133	На выбор	Нижний рулон ленты	600	606	632
	20/25		750	756	782
			950	956	982
			1150	1156	1182
			1400	1406	1432
			1600	1606	1632

**Примечание:** может поставляться с направляющими шкивами.

**Возможна поставка осей другой длины и с другим исполнением.**

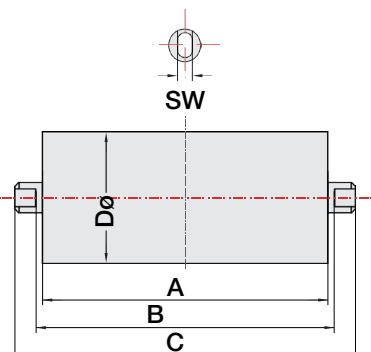




Труба $\varnothing$ [мм]	Ось [мм]		A [мм]	B [мм]	C [мм]
89	25	Верхний рулон ленты	200	206	226
	6305		250	256	276
			315	321	341
			380	386	406
			465	471	491
89	25	Нижний рулон ленты	500	506	532
	6305		600	606	632
			750	756	782
			950	956	982
			1150	1156	1182
			1400	1406	1432
108	25	Верхний рулон ленты	200	206	226
	6305		250	256	276
			315	321	341
			380	386	406
			465	471	491
108	25	Нижний рулон ленты	500	506	532
	6305		600	606	632
			750	756	782
			950	956	982
			1150	1156	1182
			1400	1406	1432
			1600	1606	1632
133	25	Верхний рулон ленты	250	256	276
	6305		315	321	341
			380	386	406
			465	471	491
			530	536	556
133	25	Нижний рулон ленты	600	606	632
	6305		750	756	782
			950	956	982
			1150	1156	1182
			1400	1406	1432
			1600	1606	1632

**Примечание:** может поставляться с направляющими шкивами.

**Возможна поставка осей другой длины и с другим исполнением.**

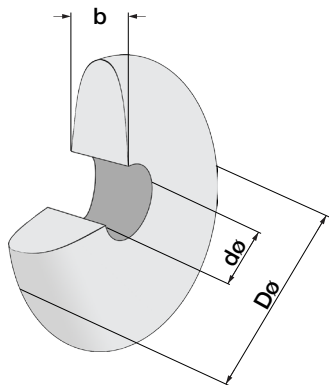


Труба [мм]	Ось [мм]		A [мм]	B [мм]	C [мм]
89	30	Верхний рулон ленты	200	206	226
	6206		250	256	276
			315	321	341
			380	386	406
			465	471	491
89	30	Нижний рулон ленты	500	506	532
	6206		600	606	632
			750	756	782
			950	956	982
			1150	1156	1182
			1400	1406	1432
108	30	Верхний рулон ленты	200	206	226
	6206		250	256	276
			315	321	341
			380	386	406
			465	471	491
108	30	Нижний рулон ленты	500	506	532
	6206		600	606	632
			750	756	782
			950	956	982
			1150	1156	1182
			1400	1406	1432
			1600	1606	1632
133	30	Верхний рулон ленты	250	256	276
	6206		315	321	341
			380	386	406
			465	471	491
			530	536	556
133	30	Нижний рулон ленты	600	606	632
	6206		750	756	782
			950	956	982
			1150	1156	1182
			1400	1406	1432
			1600	1606	1632

**Примечание:** может поставляться с направляющими шкивами.

**Возможна поставка осей другой длины и с другим исполнением.**

## Накладные кольца и подушечки\*



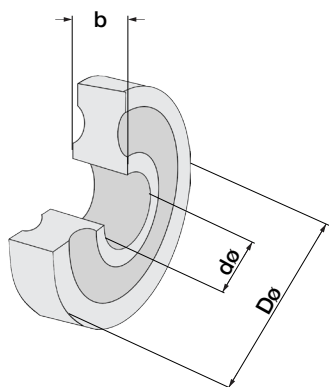
Труба ø [мм]	D [мм]	d [мм]	b [мм]
63,5	108	60	25
	120		30
	133		25
89	133	85	30
	150		

### Количество опорных колец на опорный ролик

(рекомендация при равномерном распределении (A))

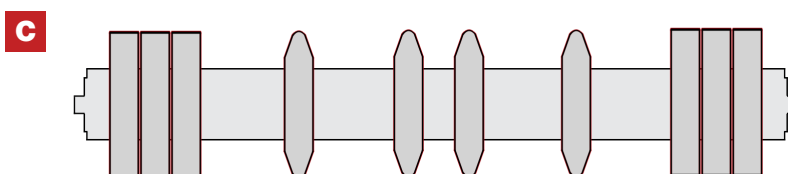
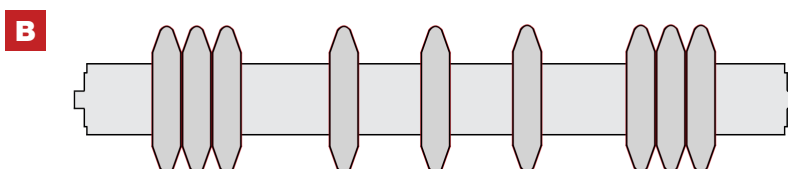
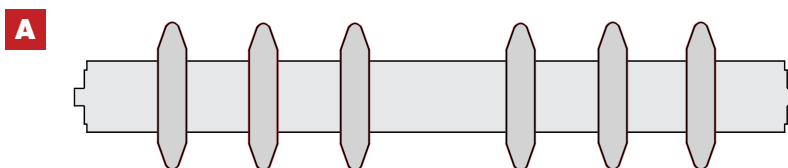
Ширина ленты 400 = 8 шт.,    Ширина ленты 500 = 8 шт.,    Ширина ленты 650 = 9 шт.,

Ширина ленты 800 = 14 шт.,    Ширина ленты 1000 = 16 шт.



Труба ø [мм]	D [мм]	d [мм]	b [мм]
51	89	48	30
63,5	89	60	25
	108		30
89	133	85	35
	150		

**Примечание:** \* доступны другие размеры



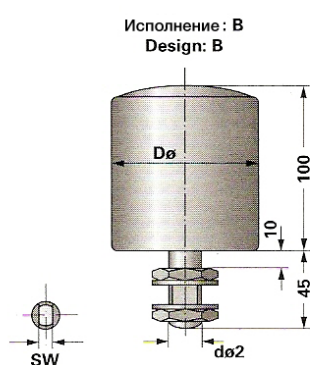
**Примечание:**

Прочие расположения колец  
возможны по запросу.

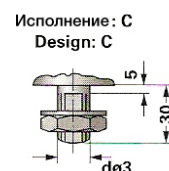
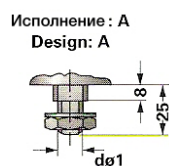
## Seitliche Führungsrollen



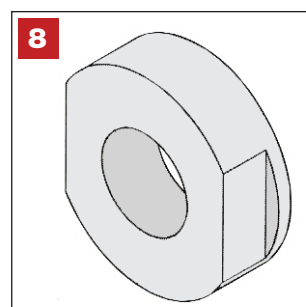
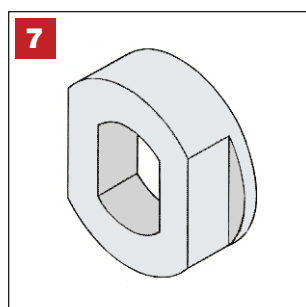
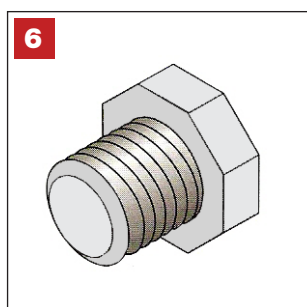
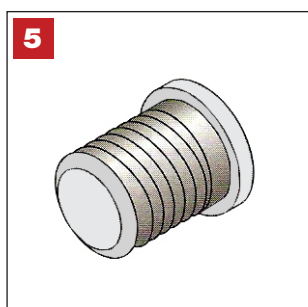
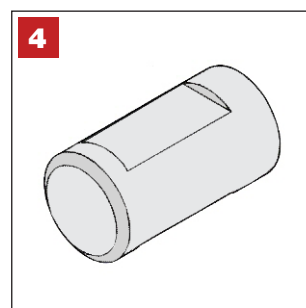
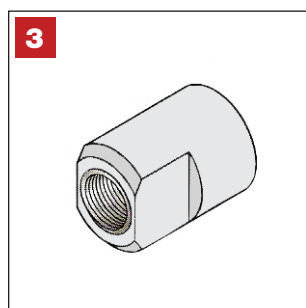
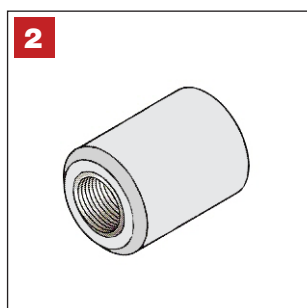
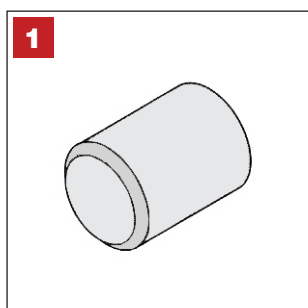
Тип роликов D D $\varnothing$ [мм]	d1 [мм]	d2 [мм]	d3 [мм]	SW [мм]
63,5	M16	M20	M20	15
80	M16	M20	M20	15
89	M16	M20	M20	15



Для эксплуатации во влажных условиях с закрытой крышкой



## Возможные исполнения конца оси



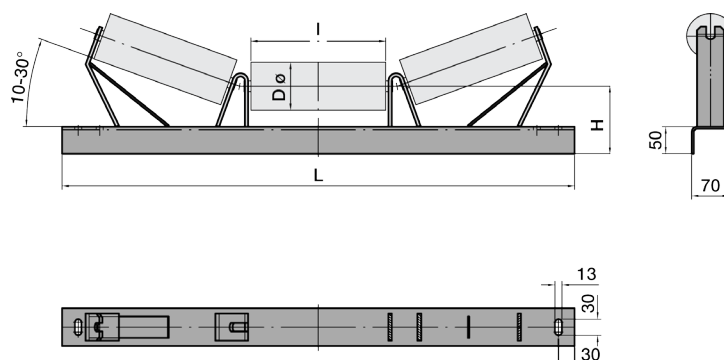
## Роликоопоры типа 70, муфта из 3 частей



**Примечание:**

Прочие исполнения и размеры доступны по запросу (например, муфта из 2 частей).

Ширина ленты транспортера	L [мм]	l [мм]	H [мм]	D [мм]
400	700	165	125	63,5
			125	80
			125	89
500	800	200	125	63,5
			125	80
			125	89
650	950	250	125	63,5
			125	80
			125	89
800	1150	315	125	63,5
			125	80
			125	89
1000	1350	380	125	63,5
			125	80
			125	89
1200	1600	465	125	63,5
			125	80
			125	89



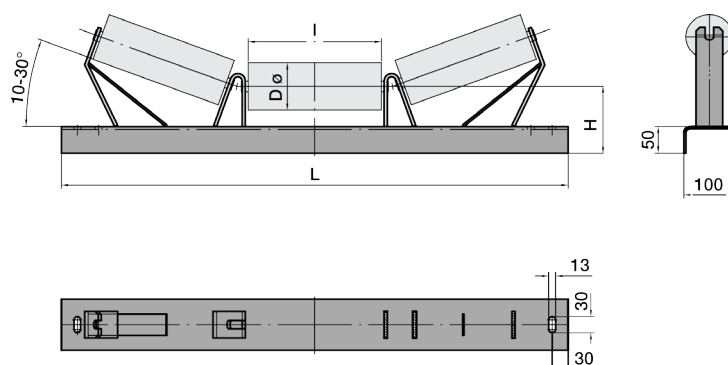
## Роликоопоры типа 100, мульда из 3 частей



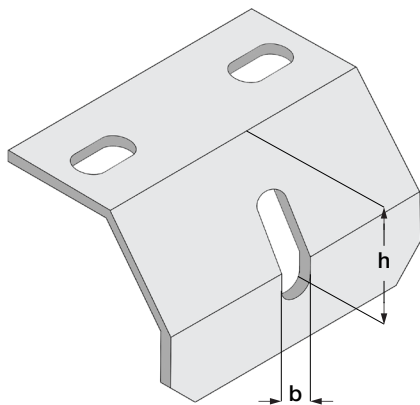
### Примечание:

Прочие исполнения и размеры доступны по запросу (например, мульда из 2 частей).

Ширина ленты транспортера	L [мм]	l [мм]	H [мм]	D [мм]
400	700	165	125	63,5
			125	80
			125	89
500	800	200	125	63,5
			125	80
			135	89
650	950	250	125	63,5
			125	80
			135	89
800	1150	315	125	63,5
			125	80
			135	89
1000	1350	380	125	63,5
			125	80
			135	89
1200	1600	465	125	63,5
			135	80
			150	89



## Крепежный угол для нижних рулонов ленты



<b>D ø</b> <b>[мм]</b>	<b>h</b> <b>[мм]</b>	<b>b</b> <b>[мм]</b>
63,5	70	16
		16
		16
80	70	16
		16
		16
89	70	16
		16
		16
108	70	16
		16
		16
133	100	16
159	100	16



# germanBelt®

Содержание данной брошюры не является обязывающим и служит исключительно информативным целям. Информация в данной брошюре, а также описанные изделия и услуги могут быть в любой момент изменены и актуализированы компанией germanBelt GmbH без предварительного оповещения. germanBelt®, germanBond®, germanGrip® являются зарегистрированными фирменными знаками.  
© 2012 germanBelt Steel GmbH. Все права сохранены.

## germanBelt Steel GmbH

### Центральный офис

Carl-Vollrath-Str. 8

D-07422 Bad Blankenburg

Тел.: +49 36741 5680-0

Факс: +49 36741 5680-19

Эл. почта: [steel@germanBelt.de](mailto:steel@germanBelt.de)

Интернет-сайт: [www.germanBelt.com](http://www.germanBelt.com)

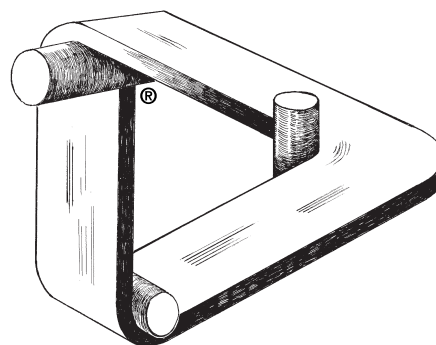
### Производство / завод 3 Cottbus

Laugkfeld 19

D-01968 Senftenberg

Тел.: +49 3573 36374-0

Факс: +49 3573 36374-19



germanBelt ... beyond expectations